

# ECAM-12/MV

HD-SDI - 2,2 MP FLACHDOME-KAMERA  
TAG /NACHT -- ANTIVANDAL

1/3" C-MOS  
FULL HD  
1920 x 1080p  
12 V/DC



BEZEICHNUNG  
ECAM-12/MV

## TECHNISCHE DATEN

Bildaufnehmer	1/3" progressive CMOS, 2,2 Megapixel
Lichtempfindlichkeit	1 Lux ( Farbe ) / 0,5 Lux ( SW ) ohne DSS
Tag /Nacht	Ja
Auflösung	1080p (1920 x 1080) / 750 TVL-Analog
Lichtregelung	WDR / BLC / DNR
Bild-Spiegelung	H/V
Video-Ausgang / Digital	1080p / 30 fps -- 720p / 60fps
Digital-Ausgang	HD-SDI / (BT.1120)
Video-Ausgang / Analog	PAL / 1 Vss, 75 Ohm
Fest-Objektiv	Weitwinkel 3 mm
Bildschirm-Menü / OSD	Ja / mehrsprachig
Privatzonen-Einblendung	28 Zonen
Bewegungs-Sensor	8 Zonen
Digital-Zoom	Ja / 32 -fach
Shutter	Digital Slow-Shutter
Zusatz-Funktionen	Helligkeit / Schärfe / Multi-Protokoll
Gehäuse	Alu-Guss / Weiß
Schutzart	Antivandal
Betriebsspannung	12 V/DC
Stromaufnahme	250 mA
Abmessungen	139 x 140 x 49 mm
Umgebungstemperatur	-10°C ~ +50°C
Lieferumfang	Kameraeinheit mit Weitwinkel-Objektiv in Flachdome-Antivandalgehäuse

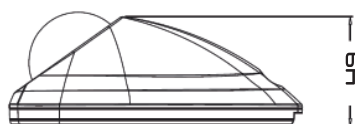
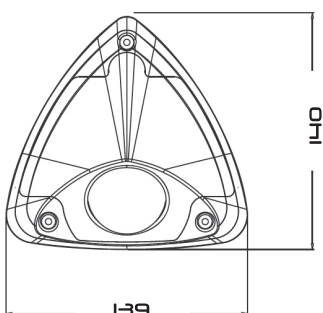
## BESCHREIBUNG

HD-SDI Tag-/Nacht  
MP-Flachdomekamera mit  
folgenden Eigenschaften:

- \* 1/3" -- 2,2 MP Panasonic progressive CMOS Sensor
- \* 1080P (1920 x 1080)
- \* Livebild 30 Bilder/Sek.
- \* Digitaler SDI-Ausgang
- \* Analoger Video-Ausgang
- \* Weitwinkel-Objektiv 3 mm
- \* Tag/Nacht- Funktion
- \* Antivandal-Ausführung
- \* OSD, Alarm, RS-485
- \* Digitalzoom
- \* Bewegungs-Sensor
- \* Privatzonen
- \* 12 V/DC
- \* Plug and play



## ABMESSUNGEN



mm

